

KOOL XL FL

Ovaler Einbaubecken mit schrägem Schnitt und Ecken mit scharfen Kanten, hergestellt aus VetroFreddo[®].

Oval built-in washbasin with angled cut and corners with sharp edges, made of VetroFreddo[®].

Serie: Kool XL FL

Article: kool XL FL

Kategorie: Einbaubecken

Category: Countertop washbasin

Material: VetroFreddo[®]

Material: VetroFreddo[®]

Überlauf: Nein

Overflow: No

Gewicht: kg ±6,70

Weight: kg ±6,70

FARBEN COLOURS

Weiß matt | white mat

KOOLXLFLP001



Blattsilber | silver leaf 3d

KOOLXLFLFA



Schwarz matt | black mat

KOOLXLFLP030



Blattgold | gold leaf 3d

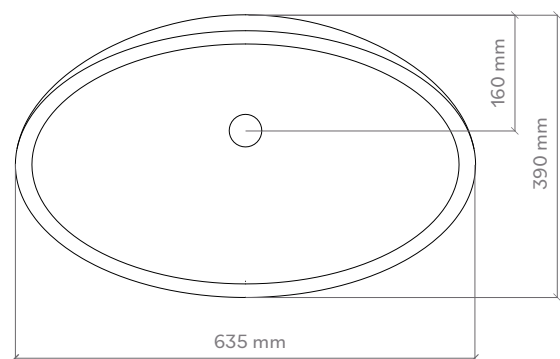
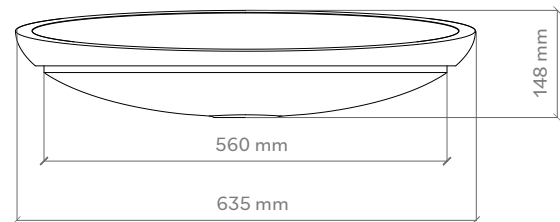
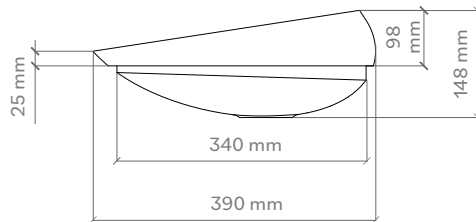
KOOLXLFLFO



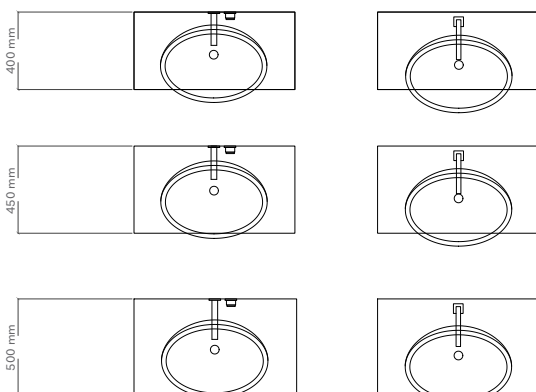
Ablaufventil wird als Zubehör empfohlen.
Drain valve are recommended as accessories.

Handgefertigtes Produkt, die Abmessungen können leicht variieren.
Handcrafted product, dimensions subject to small variations.

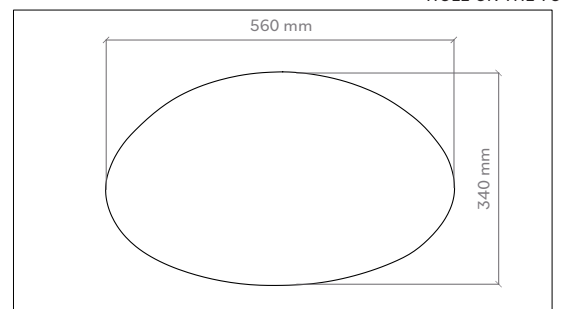
TECHNISCHE DATEN TECHNICAL DATA



POSITIONIERUNG VON ARMATUR UND AUFSATZBECKEN TAP AND SINK POSITIONING



LOCHBOHRUNG IN DER MÖBELPLATTE HOLE ON THE TOP



MATERIALE
MATERIAL

VetroFreddo® ist eine Materialkomposition aus Kunstharz und Glas (Ital. kaltes Glas). Das Rohmaterial wird erhitzt und von Hand in die Beckenform gegossen. Nachdem das Material abgekühlt ist, werden alle Kanten und Radien von Hand nachbearbeitet. Die Rohmaterialien sind immer weiß matt oder schwarz matt. Alle anderen Farben und Oberflächen werden auch hier wieder von Hand aufgetragen. So wird z. B. das Blattgold Blatt für Blatt in drei Lagen auf das Becken aufgelegt. Die VetroFreddo® Becken können mit der Anti-Scratch Oberfläche zusätzlich geschützt werden.

VetroFreddo® is a material composition of synthetic resin and glass (Ital. cold glass). The raw material is heated and poured by hand into the basin mold. After the material has cooled down, all edges and radii are finished by hand. The raw materials are always white matte or black matte. All other colors and finishes are again applied by hand. For example, the gold leaf is applied to the basin in three layers, leaf by leaf. The VetroFreddo® basins can be additionally protected with the anti-scratch surface.

PFLEGE UND REINIGUNG
CARE AND MAINTENANCE

Bitte reinigen Sie die Produkte nur mit Wasser und neutraler Seife unter Verwendung weicher Tücher. Verwenden Sie auf keinen Fall Reinigungsmittel, die Scheuermittel oder aggressive Substanzen enthalten. Eine unsachgemäße Reinigung kann die Oberfläche der Produkte dauerhaft beschädigen; in diesem Fall kann das Unternehmen nicht für Schäden haftbar gemacht werden.

Please clean the products with water and neutral soap only, using soft towels. Do not use for any reason cleaning solutions containing abrasive or aggressive substances. Incorrect cleaning may permanently ruin the surface of the products and in such case the company may not be held liable for damage.

MONTAGEANLEITUNG

Montageanleitung für Halbeinbaubecken

Das Kool XL FL Halbeinbaubecken hat eine Auflagekante für die Möbelplatte. Beim Einbau wird das Becken bauseits mit Neutral-Silikon auf der Möbelplatte fixiert. Danach fahren Sie mit der weiteren Montage des Ablaufventils und Siphons fort. Bei diesem Becken wird das Ablaufventil für Metallmöbel (Artikelnummer SCCR.UNK) benötigt. Es ist zwingend erforderlich, den Silikonring (Dichtung Typ 1) zwischen Ablaufventil und Becken zu installieren.

Assembly instructions for semi-recessed basins

The Kool XL FL semi-recessed basin has a support edge for the furniture top. During installation, the basin is fixed to the furniture panel on site with neutral silicone. Then continue with the installation of the drain valve and siphon. The drain valve for metal furniture (item number SCCR.UNK) is required for this basin. It is mandatory to install the silicone ring (seal type 1) between the drain valve and the basin.

